



DECLARATION OF CONFORMITY
DECLARACIÓN DE CONFORMIDAD

3EBasor

CABLE TRAY SPECIALIST

www.basor.com



Certificado Nº SGI 3198065/11

Certificado Nº SGI 3198065/12

The company / *La Empresa:*

BASOR ELECTRIC, S.A.

Address / *Dirección:*

Av. Alcodar, 45-47, 46700. Gandía (VLC), Spain.

Declares that the product:

Declara que el producto:

PERFILES OMEGA

Installed in accordance to the installation standards, manufacturer's instructions and professional rules, duly maintained and used for the applications as intended.

Instalado de acuerdo con las normas de instalación, instrucciones del fabricante y conforme a las reglas profesionales, debidamente mantenido y utilizado en las aplicaciones para las que está previsto.

Complies with the essential requirements of the Council Directives:

Cumple con los requisitos esenciales de las Directivas del Consejo:

2014/35/UE (Low Voltage Directive) / (Directiva de Baja Tensión)

Incorporated in the Spanish Legislation in: R.D. 187/2016.

Incorporado en la Legislación Española en: R.D. 187/2016.

And it is suitable and safe for the intended use and it is in conformity with the following standard:

Es adecuado y seguro para el uso a que está destinado y es conforme con la siguiente norma:

UNE EN 60715

Additional information:

Información adicional:

This product is intended to be installed and maintained by skilled persons, it may be used by ordinary persons only as a replacement part, to substitute for an identical device.

Este producto está previsto para ser instalado y mantenido por un profesional, puede ser usado por una persona no formada para reemplazamiento de uno idéntico.

Place and date:

Lugar y fecha:

Gandía April 2016

Gandía Abril 2016

Technical department / *Departamento Técnico*

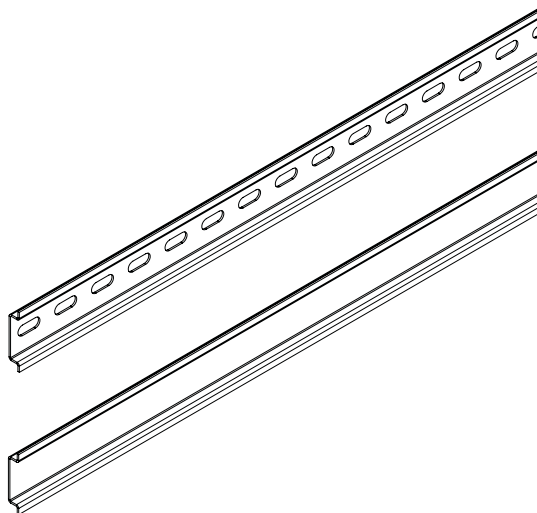


Certificado Nº SGI 3198065/11



Certificado Nº SGI 3198065/12

CARACTERÍSTICAS TÉCNICAS



Modelos: OBP (Omega Bajo Perforado), OBC (Omega Bajo Ciego), OAP (Omega Alto Perforado), OAC (Omega Alto Ciego).

Dimensiones acorde a Norma EN 60715.

- Altura:

Alto: 15 mm

Bajo: 7,5 mm

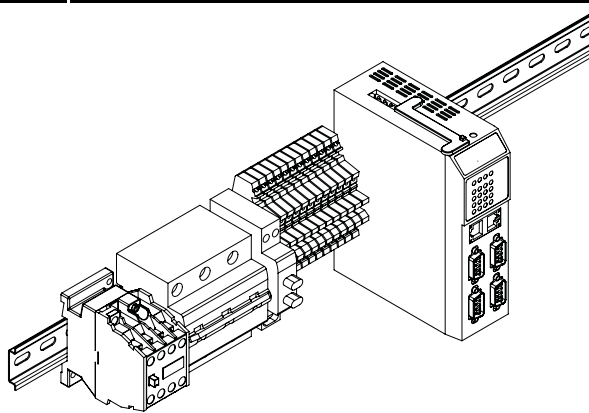
- Espesor:

Alto: 1,5 mm

Bajo: 1 mm

Acabado: Galvanizado Sendzimir.

INSTRUCCIONES DE MONTAJE



- Carriles ciegos o perforados para la fijación de mecanismos estándar en el interior de cuadros eléctricos.

- Para montar mecanismos con sistema de fijación estándar acordes a la EN 60715 no son necesarias herramientas de montaje.